

# Инструкция по эксплуатации HSH-1201N

## I. Введение

Благодарим Вас за покупку ламинатора фирмы “Royal Sovereign”. Для обеспечения высокого качества ламинирования, пожалуйста, внимательно прочитайте инструкцию.

## II. Меры предосторожности

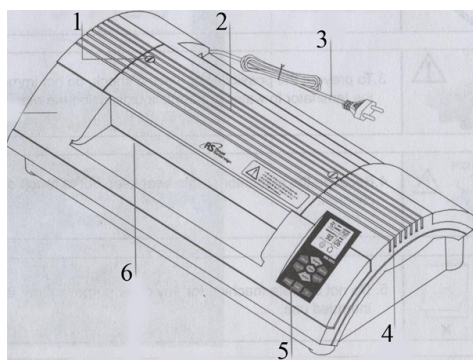
Правила безопасности, изложенные в этом разделе, следует прочитать, запомнить и следовать им неукоснительно. Несоблюдение правил безопасности может привести к серьезным повреждениям оператора и самой техники.

1. Во избежание поражения электрическим током принять меры против попадания воды или других жидкостей внутрь аппарата.
2. Будьте внимательны: свободные концы одежды, а также волосы попав в приемное отверстие могут быть затянуты внутрь.
3. Не вставлять острые предметы в приемное отверстие ламинатора.
4. Применять пленку только тех толщин на которые рассчитан аппарат.
5. Не использовать ламинатор для посторонних целей.
6. Не использовать ламинатор с поврежденным сетевым шнуром.
7. Выключать аппарат при перерывах в работе. Отключать аппарат от сети при переустановке или при отключении на длительный период времени.
8. Аппарат предназначен для использования только внутри помещения.
9. Не переделывать вилку сетевого шнура.
10. Электрические розетки, должны быть легко доступны и расположены вблизи аппарата.

**Внимание! Ламинатор нагревательный аппарат поэтому не оставляйте работающий ламинатор без присмотра.**

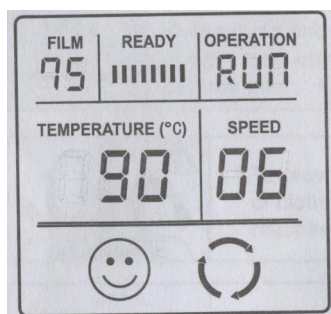
## III. Основные части ламинатора

- 1.
- 2.
- 3.
- 4.
- 5.
- 6.



- Винт верхней крышки
- Верхняя крышка валов
- Сетевой шнур
- LCD дисплей
- Панель управления
- Приемное отверстие

## IV. Описание дисплея и панели управления



T-

- FILM** отображает установленную толщину пленки в мкм. Можно установить 75, 100, 125, 150, 175, 200, 250 мкм кнопкой **SET**.
- SPEED** показывает текущую скорость от 1 до 12.
- TEMPERATURE** показывает установленную температуру.
- Смайлик** загорается при достижении установленной температуры.
- READY** мигает когда температура на валах выше или ниже заданной, дождитесь когда индикатор перестанет мигать.
- Стрелки** вращения указывают в каком направлении движутся валы – вперед или реверс.
- OPERATION** указывает включен или выключен ламинатор.
- Кнопки панели управления:
  - Check** нажать, чтобы посмотреть действительную температуру на валах.
  - Hot/Cold** включение/отключение нагрева валов.
  - Temp** установка температуры нагрева валов.
  - Speed** установка скорости вращения валов.
  - Stand by** установка дежурного режима – 80 градусов, скорость 2
  - Set** установка заданных режимов по толщине пленки 75, 100, 125, 150, 175, 200, 250 мкм.
  - Reverse** включение обратного вращения валов – реверс.
  - POWER** включение отключение ламинатора.

## V. Технические характеристики

Размеры ламинатора	580 x 290 x 124 мм
Мак ширина ламинирования	330 мм
Мак толщина ламината	3 мм
Толщина ламинируемой пленки	75 – 250 мкм
Метод ламинирования	4 горячих вала

Время нагрева ламинатора	5,5 мин
Скорость ламинирования	2700 мм/мин
Общее кол-во валов	6
Вес	14,5 кг
Параметры питания, мощность	220-240В 50Гц, 1200-1300 Вт

## VI. Подготовка к работе

Установить ламинатор на плоскую ровную поверхность. Позади аппарат должно быть свободное пространство для беспрепятственного выхода ламината. Подключить ламинатор к электрической розетке, с соответствующими электрическими параметрами. Если требуется удлинитель, использовать провод с параметрами, превышающими мощность ламинатора.

## VII. Порядок работы

### «Горячие ламинирование»

1. Нажать кнопку “power”, по умолчанию установится film -, operation – RUN, индикатор вращения валов – по часовой стрелке.
2. Выбрать требуемый рабочий режим (толщину пленки) из памяти нажатием кнопок “set”.
3. Также можно изменить температуру и скорость кнопками Temp и Speed соответственно. При изменении температуры отличной от заданной для данного типа пленки на индикаторе film будет -.
4. Аппарат будет готов к работе, когда на дисплее появится смайлик и прозвучит контрольный сигнал.
5. Вставить документ или фотографию в пакет. Требуется оставить около 3-х мм по краям для надежного склеивания пакета.

**Не оставлять свободный край пленки более 3 мм со стороны подачи в приемное отверстие**

6. Аккуратно вставить заготовку проклеенной стороной вперед в приемное отверстие ламинатора.
7. Готовое изделие принять на выходе из аппарата.
8. Только что вышедший документ может быть слишком горячим. Дождитесь, пока он остынет (если документ плохо заламинирован – повторите операцию).
9. Когда аппарат включен длительное время (но не используется) рекомендуется оставлять его в дежурном температурном режиме – нажать кнопку Stand By, температура установится на 80 гр, скорость 2
10. После окончания работы выключить ламинатор кнопкой power – установится 2 скорость, температура 80 гр, индикатор operation – off. После остывания ламинатора до 80 гр ламинатор выключится, после этого отключить ламинатор от сети.
11. Если произошло замятие ламината

**Примечание: Во время продолжительной постоянной работы сигнал готовности смайлик может исчезать с дисплея, следует дождаться окончания прохождения заготовки и возобновить процесс после появления сигнала готовности смайлика.**

**ВНИМАНИЕ: Не ламинировать пустые пакеты или тонкую пленку на режимах работы с толстой пленкой. В этом случае пленка может прилипнуть к валам. Не отключать ламинатор во время ламинирования и в горячем состоянии. Это может привести к порче горячих валов из-за их высокой температуры.**

### «Холодное ламинирование»

1. Включите ламинатор.
2. Нажмите кнопку «cold», установится температура 60 гр, скорость 2, индикатор operation – cold.
3. Ламинатор будет готов к работе, когда на дисплее появится смайлик и прозвучит контрольный сигнал.
4. Вставьте документ в пакет для холодного ламинирования, предварительно удалив защитный вкладыш, находящийся внутри пакета. По краям оставить около 3-хмм для надежного склеивания краев.
5. Аккуратно вставить заготовку в приемное отверстие ламинатора.
6. Готовое изделие принять на выходе из аппарата.
7. После окончания работы выключить ламинатор кнопкой power.

## VIII. Техническое обслуживание

1. Не загромождайте пространство вокруг ламинатора.
2. Для удаления пыли, отпечатков пальцев и т.п. с корпуса аппарата используйте разбавленный спирт и льняную ткань. Не позволяйте жидкости попасть внутрь аппарата. Не используйте концентрированные растворители, а также абразивные чистящие средства.
3. Для удаления остатков клея с валов ламинатора – установите температуру 90 гр (режим пленки 75 мкм), возьмите лист плотной белой бумаги формата А3 (ватман) и пропустите его через ламинатор 2-3 раза. Данную процедуру проделывать периодически когда заметны остатки клея на ламинате.
4. Открутив винты верхней крышки снимите ее, так вам будут доступны валы ламинатора, для удаления застрявшего ламината или для очистки валов, валы протирать уайтспиритом или специальными смывками для валов. **Ни в коем случае не протирать валы спиртом или ацетоном, чтобы не повредить валы.**

## IX. Гарантийные обязательства

Гарантия на ламинатор – 12 месяцев со дня покупки, при условии отсутствия механических или электрических повреждений, возникших по вине потребителя, а также вследствие неправильной эксплуатации аппарата, его хранения и самостоятельного ремонта.